

**AWZ622**

v1.0

**P1****Moduł przekaźnikowy**Wydanie: 1 z dnia 12.12.2016  
Zastępuje wydanie: -----

PL

**1. Opis techniczny.**

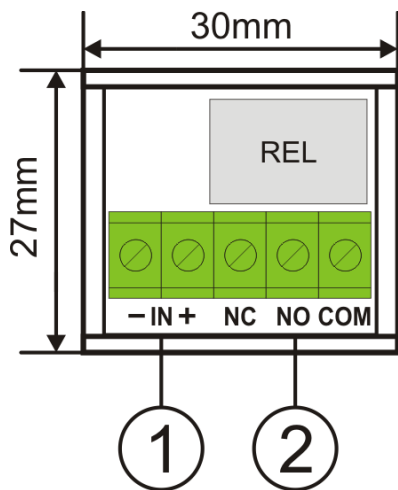
Moduł przekaźnikowy P1 (AWZ 622) przeznaczony jest do stosowania w instalacjach niskonapięciowych. Służy do sterowania, sygnalizowania stanów np. w systemach alarmowych, kontroli dostępu. Może być stosowany do sterowania urządzeniami o dużym poborze prądu poprzez wyjścia OC systemów alarmowych. Ponadto zapewnia separację galwaniczną sygnałów, źródeł zasilania w stosunku do wyjść modułu.

**2. Opis modułu.****2.1 Opis elementów i złącz modułu.**

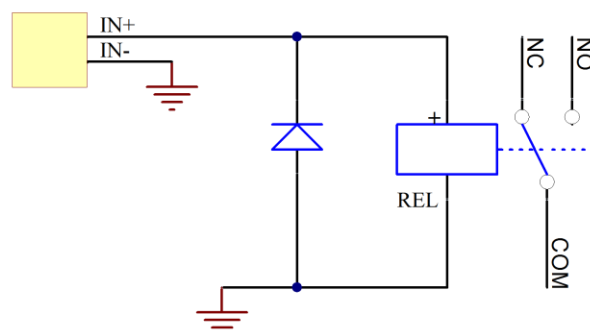
Element nr [rys. 1]	Opis
[1]	+IN- wejście zasilania modułu
[2]	Styki przekaźnika: COM – zacisk wspólny przekaźnika NO - zacisk normalnie otwarty przekaźnika NC - zacisk normalnie zamknięty przekaźnika

**3. Parametry techniczne**

Napięcie zasilania modułu	12V (10V DC÷14V DC)
Pobór prądu	20 mA max.
Ilość przekaźników	1
Napięcie styków przekaźnika	30V DC / 50V AC max.
Prąd styków przekaźnika	1A max.
Warunki pracy	II klasa środowiskowa -10°C÷50°C
Wymiary	30 x 27 x 18 (WxHxD)
Waga netto/brutto	0,02 / 0,03 [kg]
Montaż	taśma montażowa
Deklaracje, gwarancja	CE, 2 lata od daty produkcji
Uwagi	wyprowadzenia na złączach: Ø 0,41÷1,63 (AWG 26-14), 0,2÷1mm <sup>2</sup>



Rys.1. Rysunek modułu.



Rys.2. Schemat elektryczny.

**OZNAKOWANIE WEEE**

Zużytego sprzętu elektrycznego i elektronicznego nie wolno wyrzucać razem ze zwykłymi domowymi odpadami. Według dyrektywy WEEE obowiązującej w UE dla zużytego sprzętu elektrycznego i elektronicznego należy stosować oddzielne sposoby utylizacji.

**Ogólne warunki gwarancji**

Ogólne warunki gwarancji dostępne na stronie

[www.pulsar.pl](http://www.pulsar.pl)**ZOBACZ****Pulsar**

Siedlec 150, 32-744 Łapczyca, Polska  
Tel. (+48) 14-610-19-40, Fax. (+48) 14-610-19-50  
e-mail: [biuro@pulsar.pl](mailto:biuro@pulsar.pl), [sales@pulsar.pl](mailto:sales@pulsar.pl)  
http:// [www.pulsar.pl](http://www.pulsar.pl), [www.zasilacze.pl](http://www.zasilacze.pl)